



STABICRAFT
le 4x4 de la mer

4m40 FRONTIER

Sécuritaire, Pratique, Durable

NOUVEAU!

Le remplaçant du 4m30 Frontier vous offrira plus d'espaces autant en largeur qu'en longueur, super fonctionnel à tous niveaux. Il est proposé en 3 déclinaisons.

Longueur hors tout :	4m42	Maximum adultes :	4	Angle du 'V' :	15°
Largeur extérieure hors tout :	1m89	Longueur tige moteur :	20"	Epaisseur coque :	3mm
Largeur intérieure cockpit :	1m35	CV recommandé :	30	Epaisseur caissons :	3mm
Epaisseur plancher :	4 mm	CV maximum Explorer :	40	Longueur sur remorque :	5m90
Tirant d'eau :	22 cm	CV maximum Frontier :	50	Poid tractable :	655/720 kg
Référence :	1450FT	Flottabilité :	960 lts	Poids coque vide :	265/290kg

Version Explorer



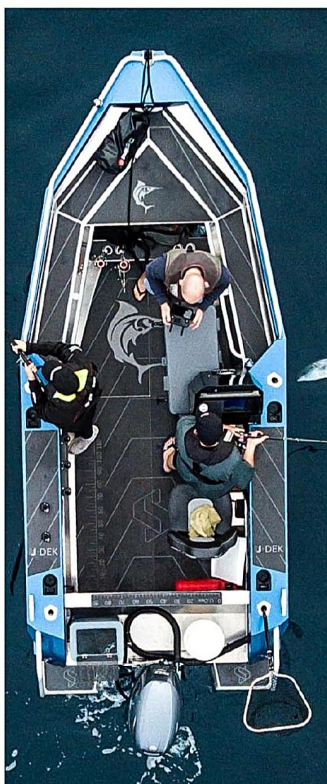
En standard :

- Rebords ailés,
- Bancs avant sur côtés,
- Chaussettes autovideurs,
- Plateforme avant ,
- 3 taquets,
- 4 Portes cannes sur côtés,
- 4 Portes cannes avant,
- 4 porte-boissons/divers,
- Main-courantes avant,
- Flotteurs moussés.

En options : feux de navigation, pompe de cale, VHF, GPS, Sono, Vivier amovible, peinture ...

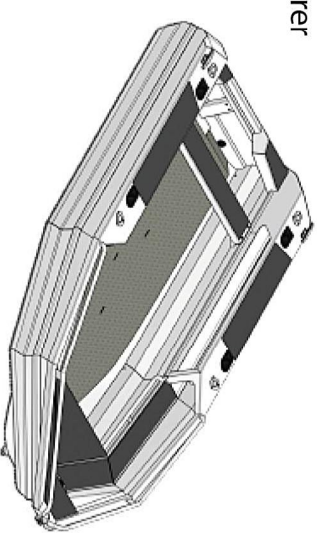
3 déclinaisons au verso --->>>

Version Profish

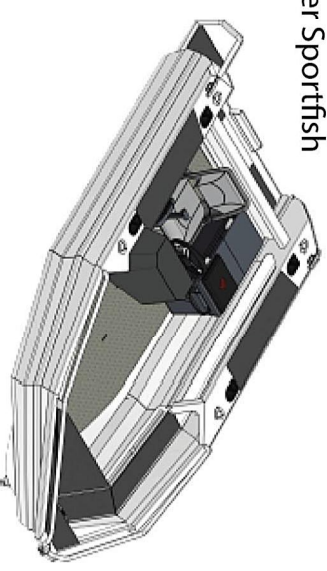


1450 Frontier Options :	EXPLORER	SPORTFISH	PROFISH
Console peinte tribord		X	X
Console peinte babord			Option
Cable de direction avec volant		X	X
Siège suspendu Skipper tribord pivotant		X	X
Siège suspendu Skipper babord pivotant			Option
Pare brise pour console tribord		Option	X
Pare brise pour console babord			Option
Sièges Fishpro	X		Option
Banc arrière	X		
Planche à découper amovible Railblaza	Option	Option	X
Glacière Ikey-tek avec coussins 70l		X	X
Porte canne inox			X
Plateforme d'embarquement tribord	Option	X	X
Plateforme d'embarquement babord	Option	Option	X
Tableau arrière haut		X	X
Vivier à appâts amovible		Option	Option
Peinture au dessus-flotteurs	Option	Option	X
Peinture au dessus-flotteurs métallique	Option	Option	Option
Peinture complète	Option	Option	Option
Peinture complète métallique	Option	Option	Option

Explorer



Frontier Sportfish



Frontier Profish

